

تمرین های نقشه کشی صنعتی (۱)

مقدمه

تمرین های جزوه آموزشی حاضر بر مبنای تکالیف و کتب آموزشی موجود در زمینه نقشه کشی صنعتی دانشجویان گروه های فنی و مهندسی گرد آوری شده است. ابتدا مطالب مورد نیاز هر بخش قبل از انجام تمرین ها توسط استاد بیان می شود و پس از تمرین در کلاس سایر تمرین های هر بخش توسط دانشجویان در منزل انجام و بصورت تکلیف تحویل داده می شوند. جهت افزایش توانایی و تسلط دانشجو در ترسیم نقشه ها، متد آموزشی این جزوه بر مبنای ترسیم در صفحه استاندارد A4 کادر شده توسط دانشجو می باشد. فهرست کلی مطالب مورد نیاز جهت تسلط در انجام تکالیف این جزوه شامل عناوین زیر است.

- ✓ کادر و اندازه ها در صفحه A4
- ✓ تصاویر سه نما
- ✓ روش اندازه گذاری
- ✓ مجهول یابی
- ✓ برش از نماها
- ✓ تصاویر سه بعدی ایزومتریک
- ✓ رسم دایره در تصاویر ایزومتریک

برش و تهیه کاغذ

سیستم سازمان استاندارد بین المللی (ISO) و سیستم استاندارد آمریکای شمالی دو سیستم استاندارد می باشند که استفاده از این نوع تقسیم بندی متداول می باشد. استاندارد بین المللی ایزو ۲۱۶ یا (The international standard: ISO 216): استاندارد بین المللی ابعاد کاغذ یا ایزو ۲۱۶ بر پایه استاندارد DIN کشور آلمان است. (دلیل استفاده از استاندارد کشور آلمان در این مورد به سابقه و پیشرو بودن این کشور در صنایع چاپ و کاغذ مربوط می شود).

ویژگی منحصر به فرد این سیستم مقیاس پذیر بودن آن است. بر این اساس که در همه ابعاد کاغذ های استاندارد ایزو ، نسبت طول به عرض تقریباً برابر با $1,4142$ (جذر عدد ۲) است.

در این استاندارد سه خانواده کاغذ با ابعاد مشخص وجود دارند : گروه A ، گروه B و گروه C.

توجه داشته باشید که بر اساس استاندارد ایزو نحوه بیان ابعاد یک ورق کاغذ باید بصورت عرض در طول (با توجه به حالت لاتین) باشد. برای مثال هنگام نام بردن سایز A4 آن را بصورت 297×210 میلی متر بیان می کنند. دقت کنید که واحد اندازه گیری استاندارد «میلی متر» است و با توجه به استفاده از نسبت $1/4142$ برخی از ابعاد عدد اعشاری رند شده است.

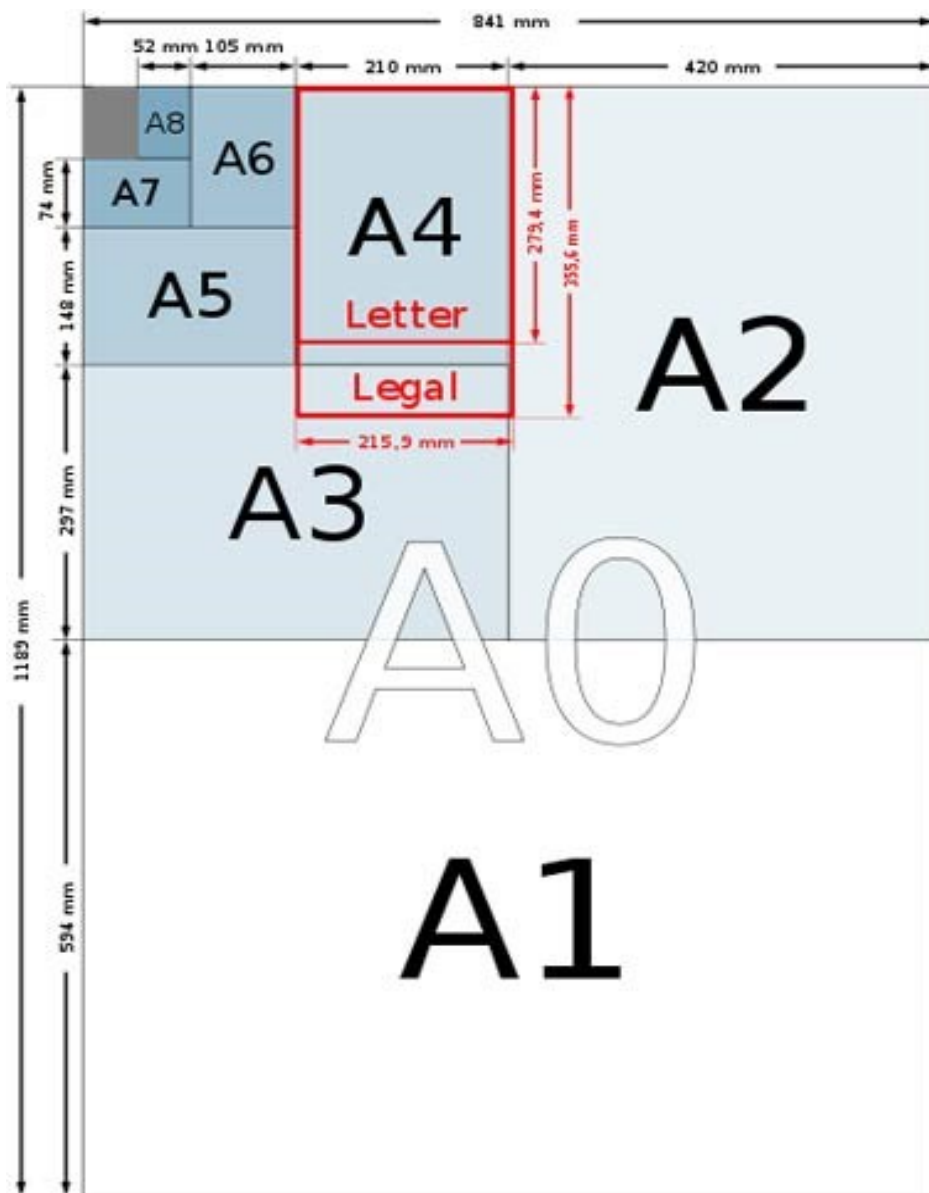
گروه A

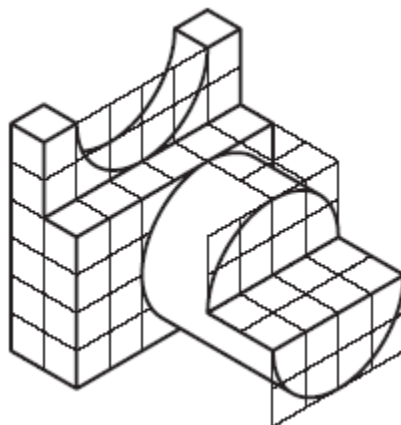
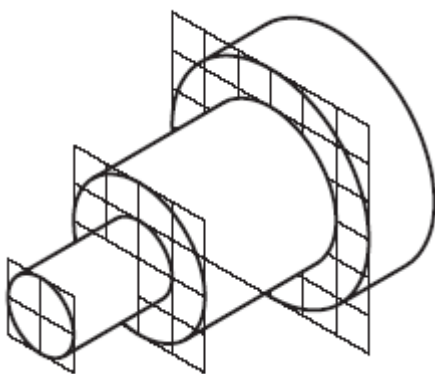
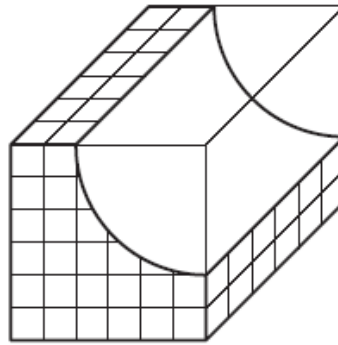
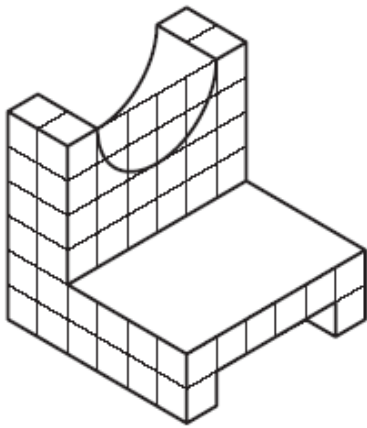
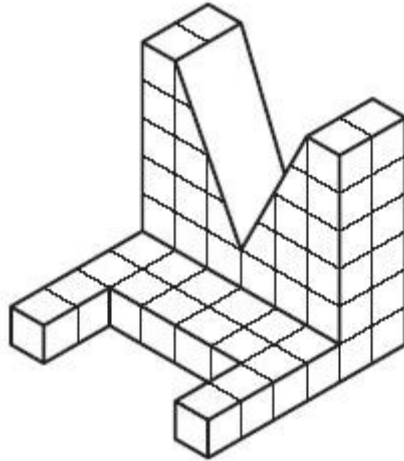
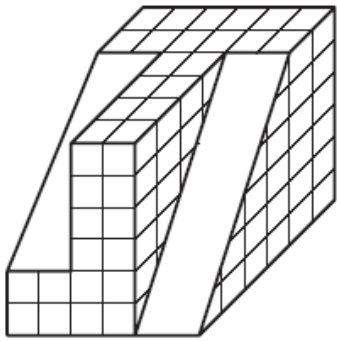
- در این گروه نسبت طول به عرض کاغذ عدد مطلق $1/4142$ می باشد.

- اندازه مساحت کاغذ A0 در این گروه 841×1189 میلی متر و برابر با یک متر مربع (در واقع 999949 میلی متر مربع) است .

$$X.Y = 1000000 \text{ mm}^2 \quad (X/Y) = (Y/2)/X$$

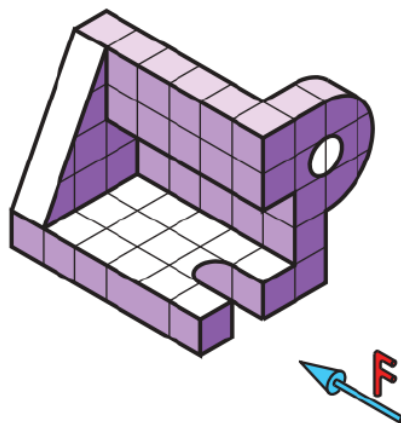
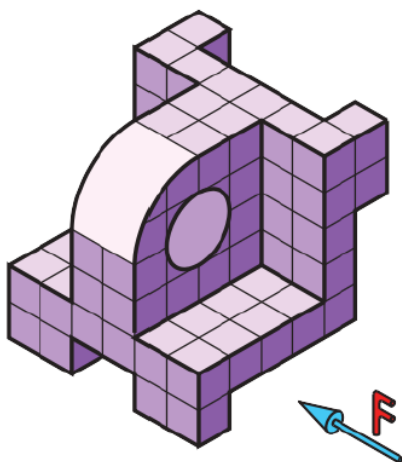
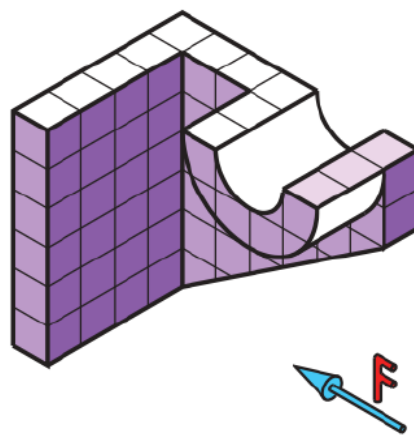
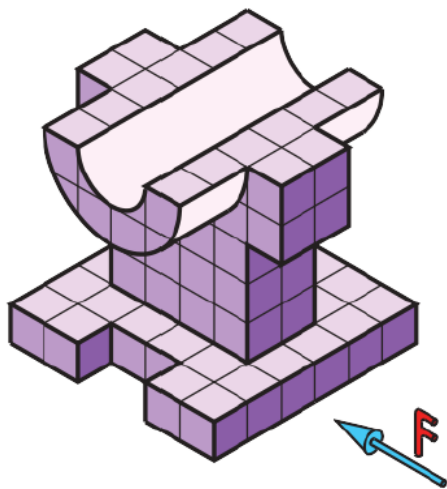
- در این گروه اندازه های بعدی با نصف کردن طول کاغذ بزرگتر به دو قسمت بدست می آید. برای مثال قطع A1 با نصف کردن طول کاغذ A0 به دو قسمت مساوی به دست می آید بنابراین قطع A1 مساوی خواهد بود با ۵۹۴ × ۸۴۱ (البته عرض ۵/۵۹۴ بوده که روند شده است). همانطور که می بینید عرض کاغذ بزرگ تر بعد از نصف شدن طول کاغذ کوچکتر خواهد بود.





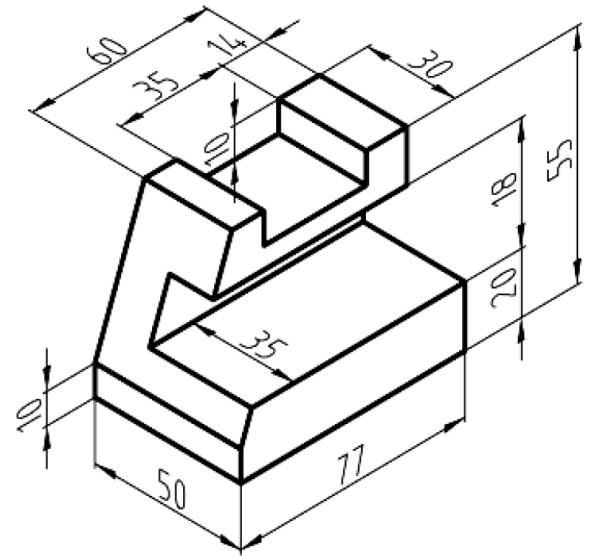
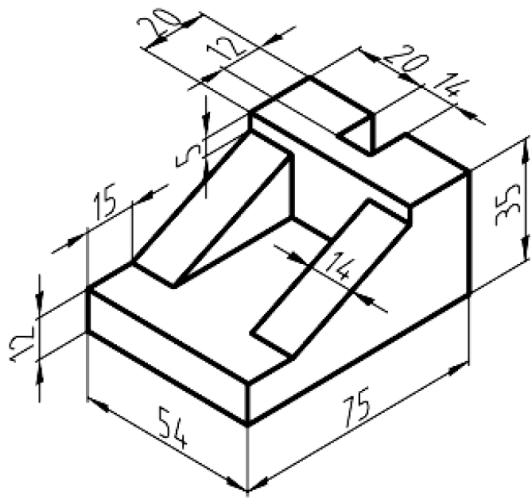
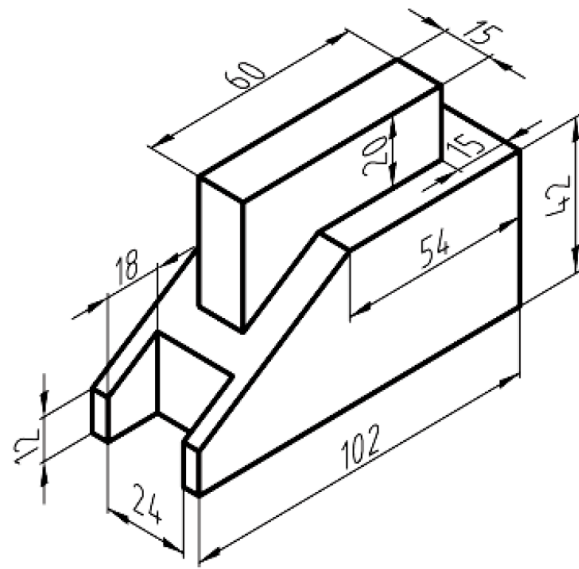
تصاویر سه‌نمای اجسام زیر را همراه با اندازه‌گذاری در مقیاس طبیعی ۱:۱ رسم کنید.

تمرین‌های ۱۰ تا ۱۷



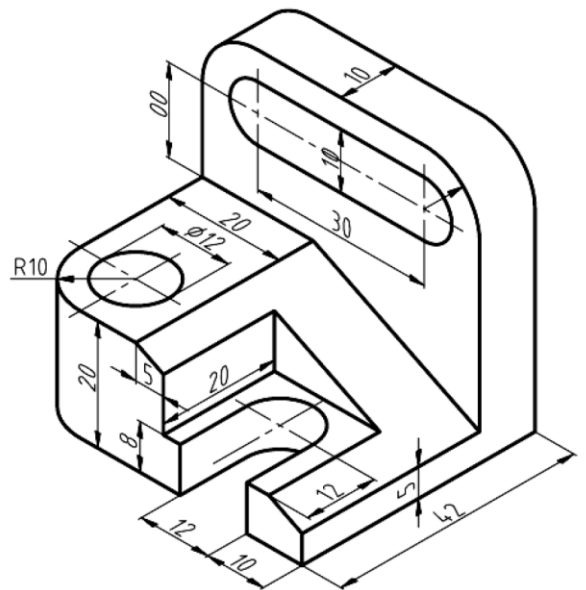
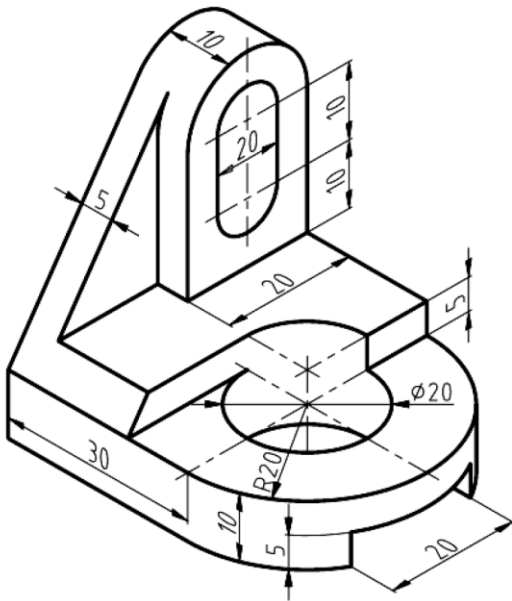
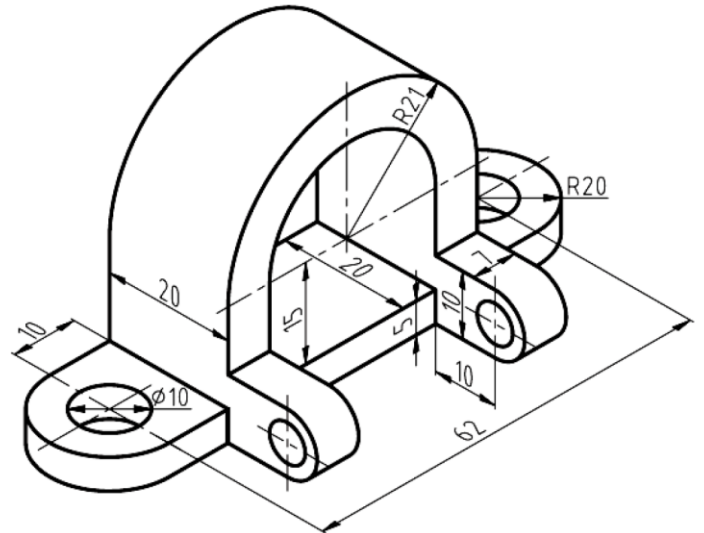
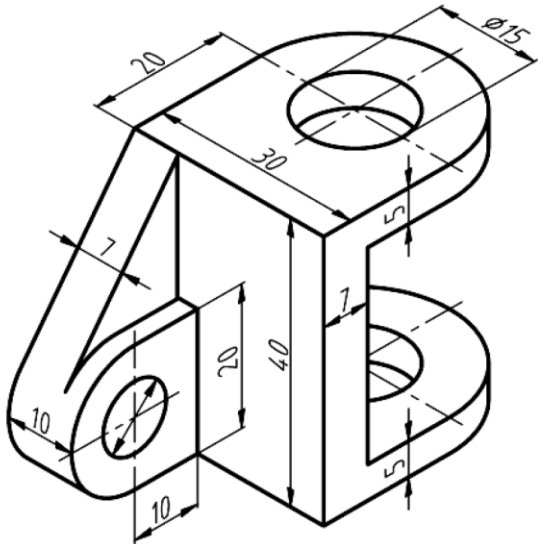
تصاویر سه‌نمای اجسام زیر را همراه با اندازه‌گذاری در مقیاس طبیعی ۱:۱ رسم کنید.

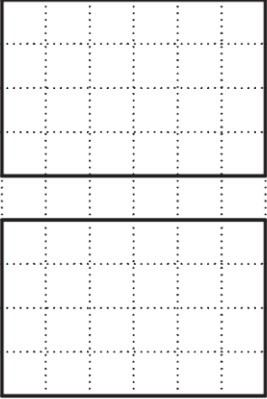
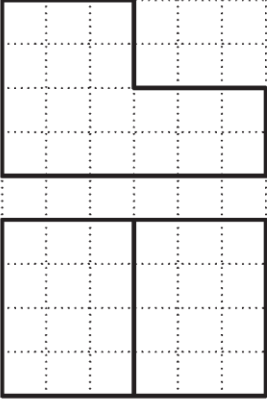
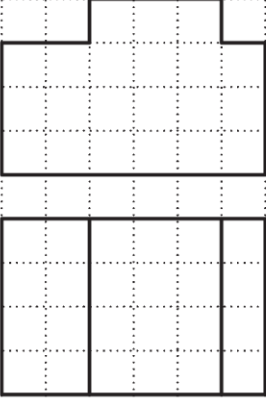
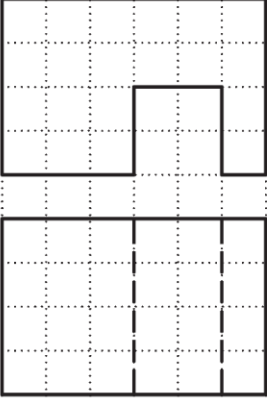
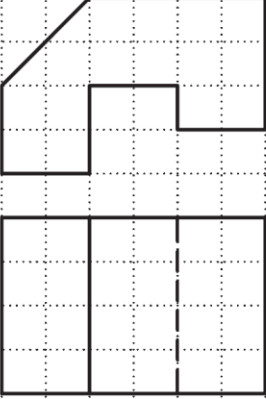
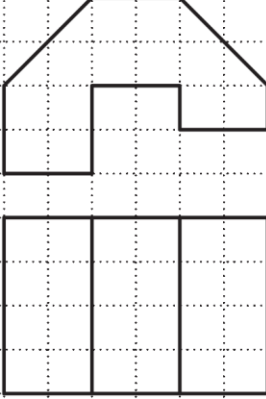
تمرین‌های ۱۱ تا ۱۳

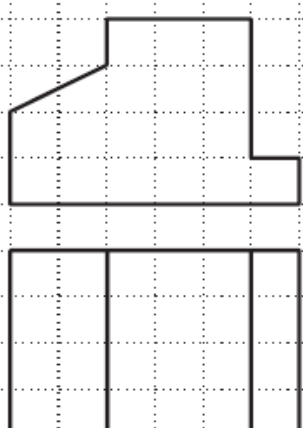
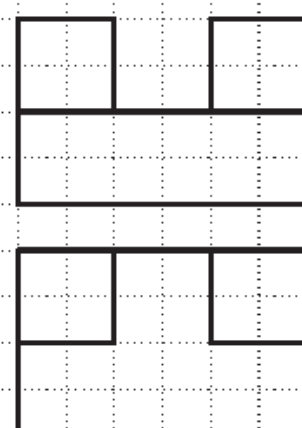
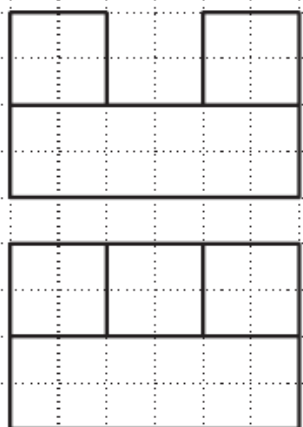
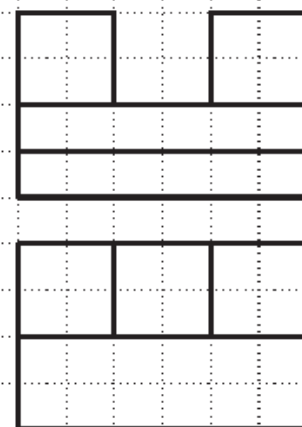
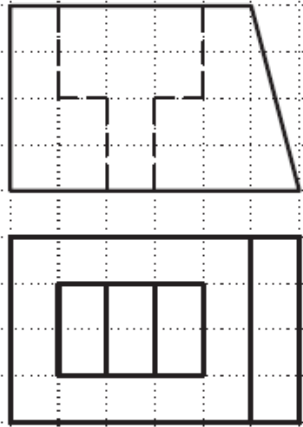
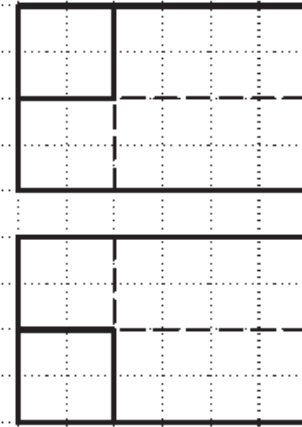


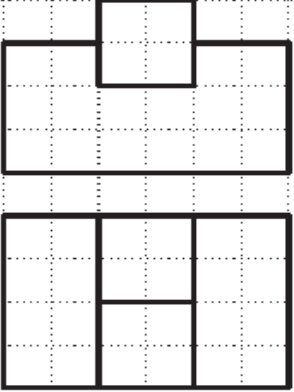
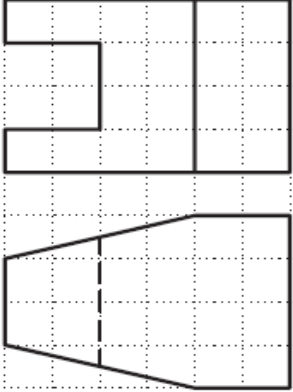
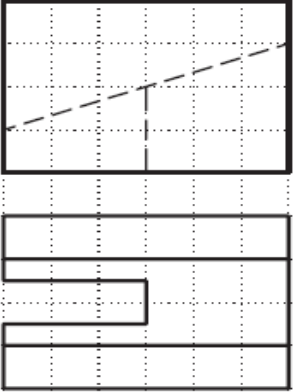
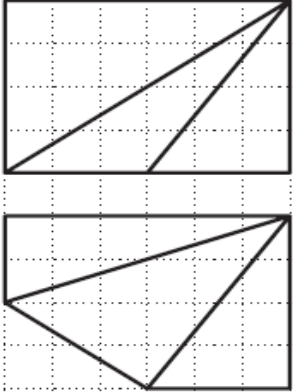
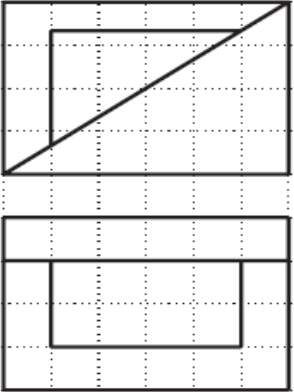
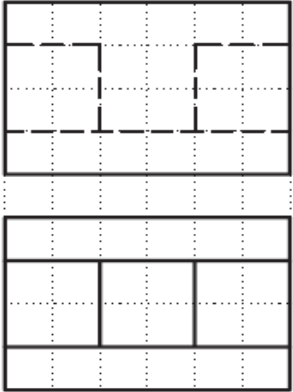
تصاویر سه‌نمای اجسام زیر را همراه با اندازه‌گذاری در مقیاس طبیعی ۱:۱ رسم کنید.

تیرنمای ۱۴ تا ۱۷

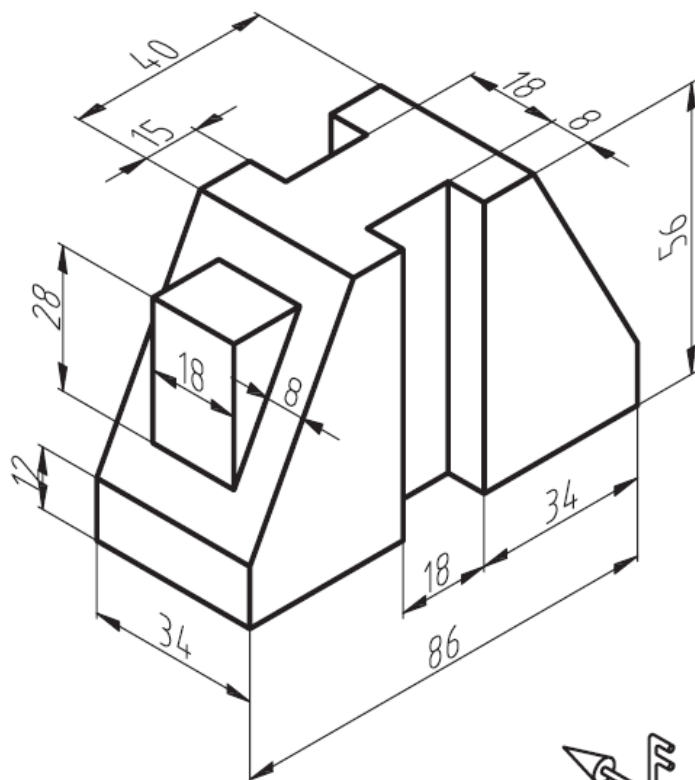


	 <p>۱</p> <p>۲</p>
	 <p>۳</p> <p>۴</p>
	 <p>۵</p> <p>۶</p>

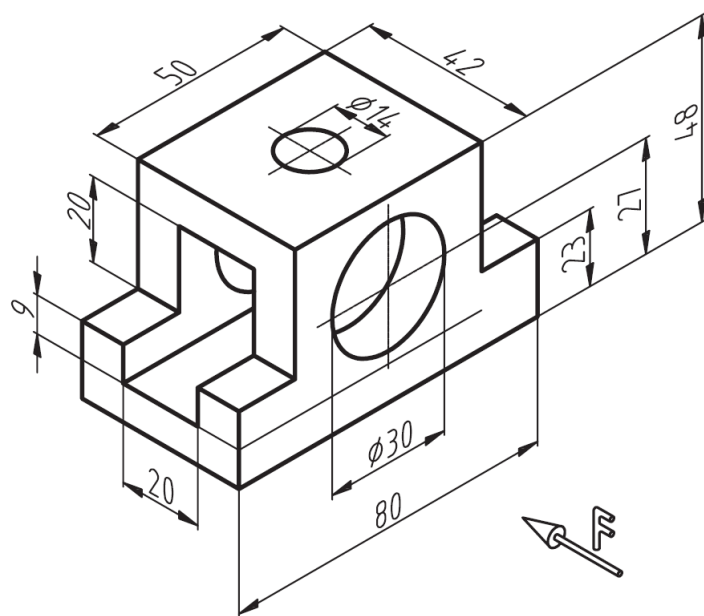
 <p>۲۹</p>	 <p>۳۰</p>
 <p>۳۱</p>	 <p>۳۲</p>
 <p>۳۳</p>	 <p>۳۴</p>

	
۱۳	۱۴
	
۱۵	۱۶
	
۱۷	۱۸

تصاویر سه‌نمای اجسام چوبی زیر را همراه با اندازه‌گذاری در مقیاس طبیعی ۱:۱ رسم کنید. تمرین‌های ۳۶ تا ۳۷

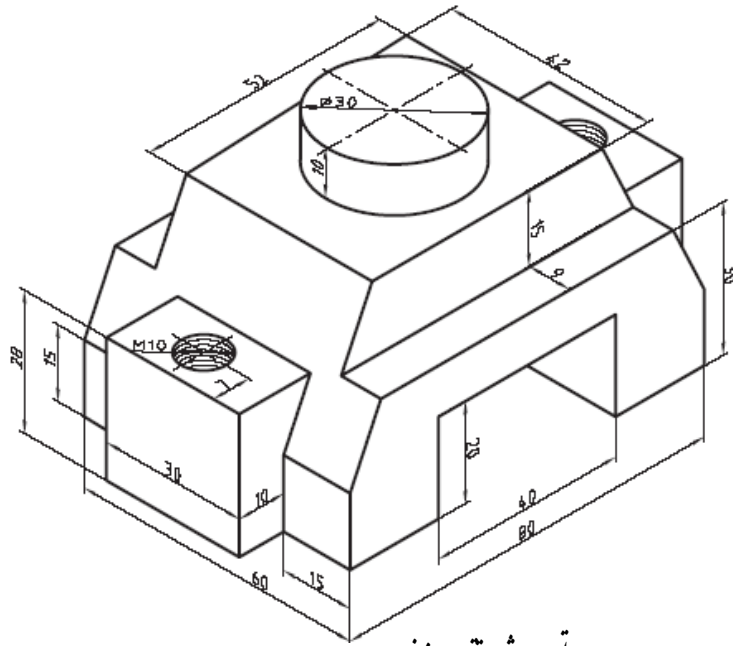


تصویر برش متقارن از نمای روبرو

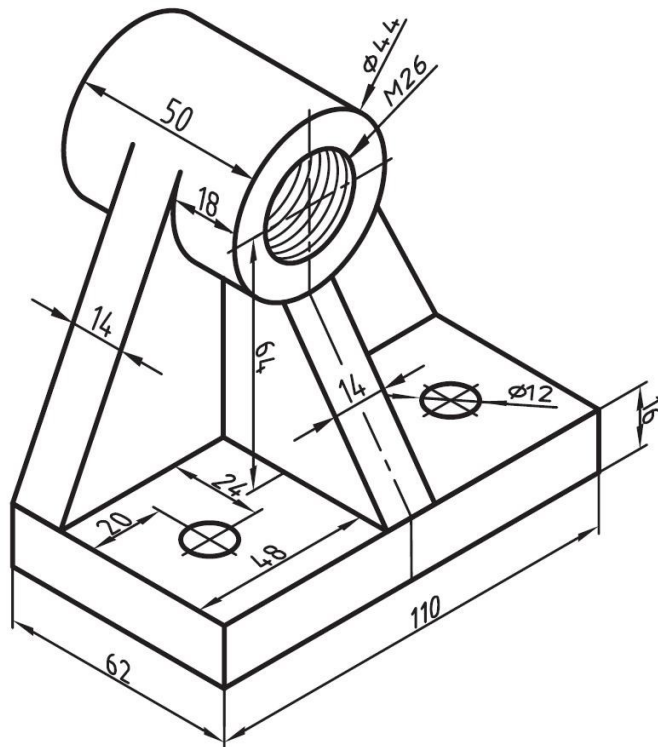


تصویر برش متقارن از نمای جانبی

تصاویر سه‌نمای اجسام چدنی زیر را همراه با اندازه‌گذاری در مقیاس طبیعی ۱:۱ رسم کنید. تمرین‌های ۳۸ تا ۳۹

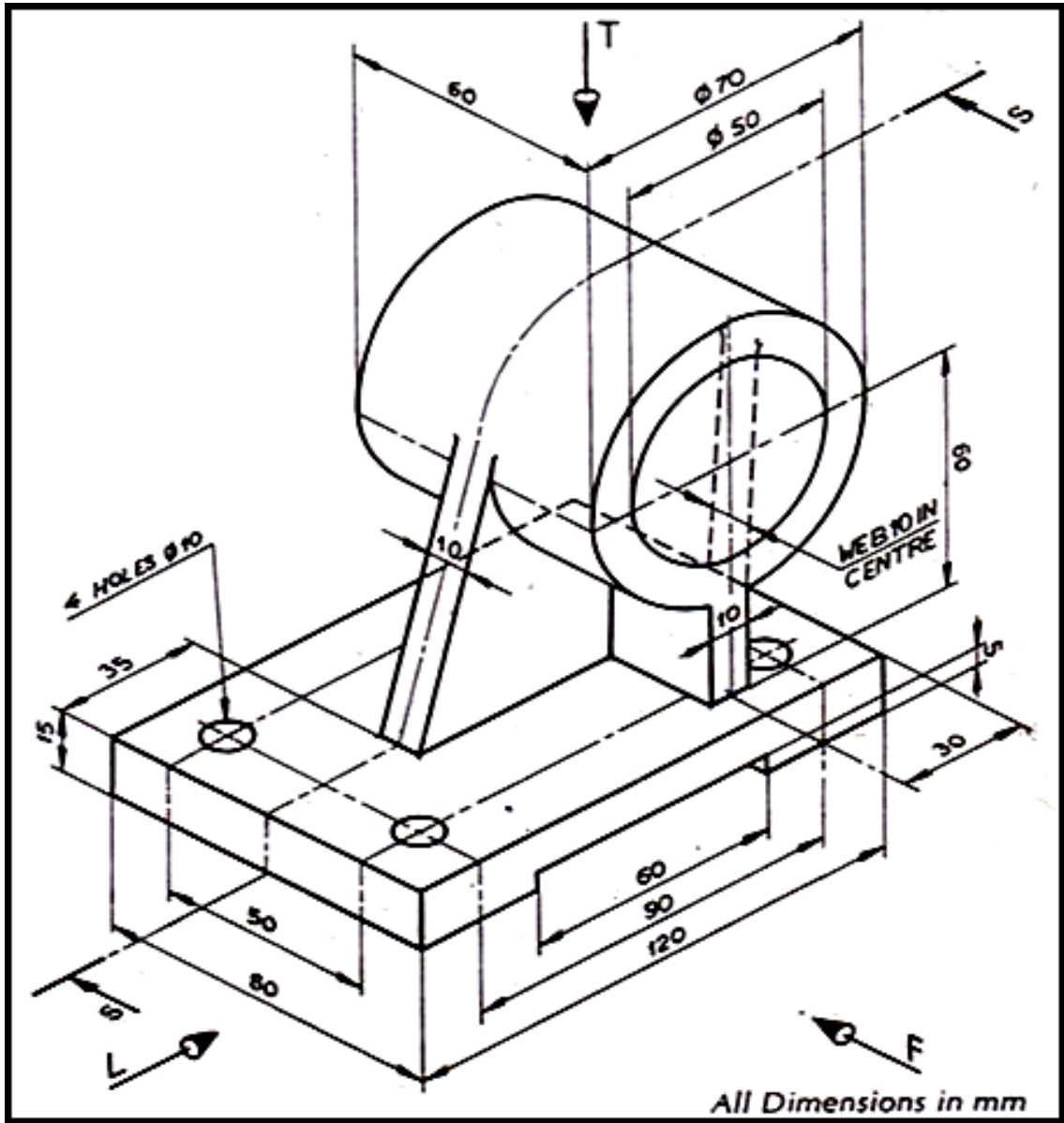


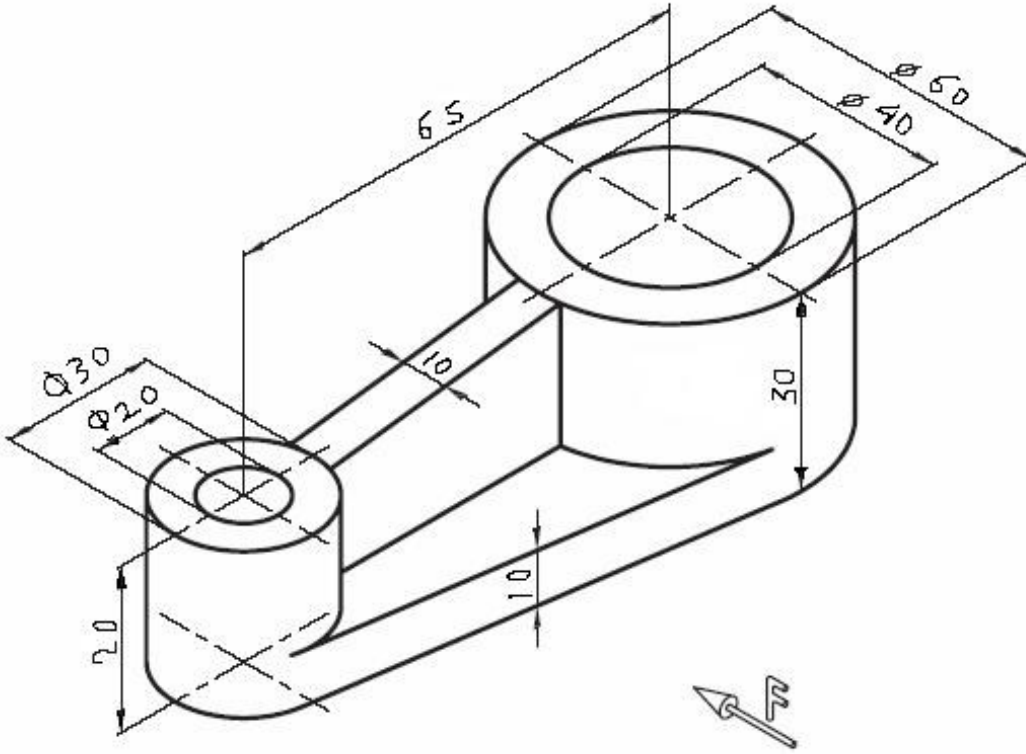
تصویر برش متقارن از نمای روبرو



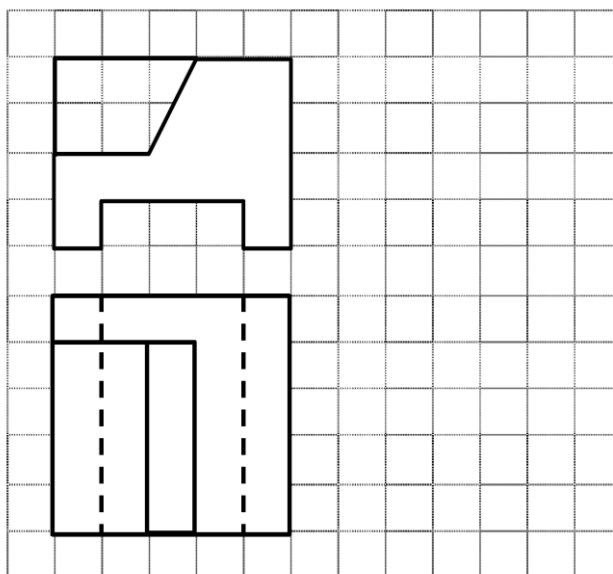
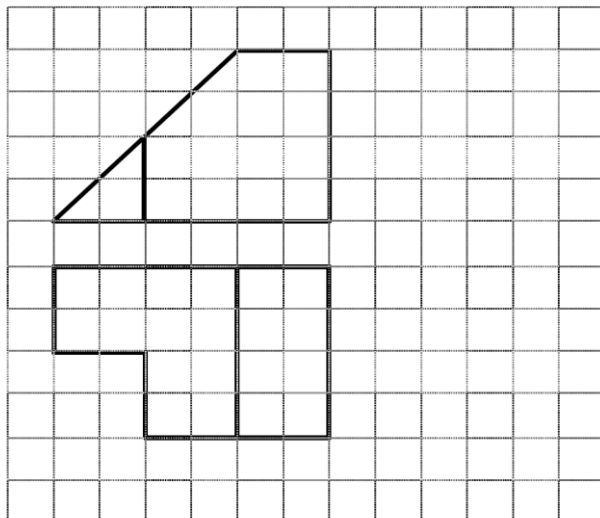
تصویر برش متقارن از نمای جانبی

ابتدا تصاویر سه‌نمای جسم آلومینیومی زیر را رسم کنید پس نمای روبرو را برش متقارن بدید. تمرین ۴۰

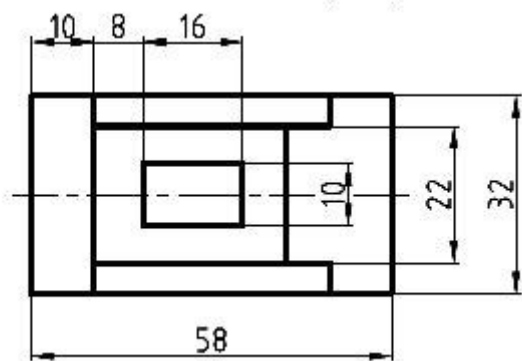
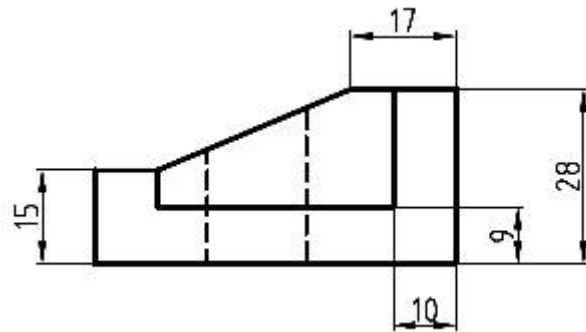
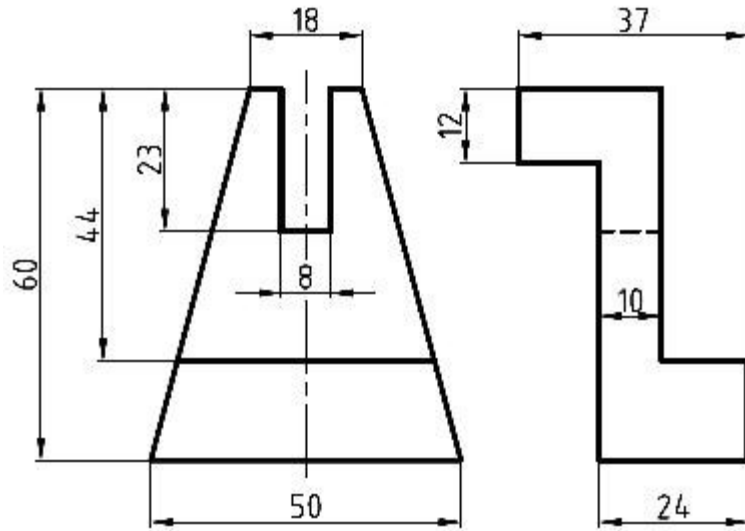




ابتدا تصویرهای سوم (جانبی-مجمول) انجام زیر را رسم کنید. سپس تصویر ایزومتریک را در مقیاس ۱:۲ رسم کنید. تمرین ۴۲ تا ۴۳

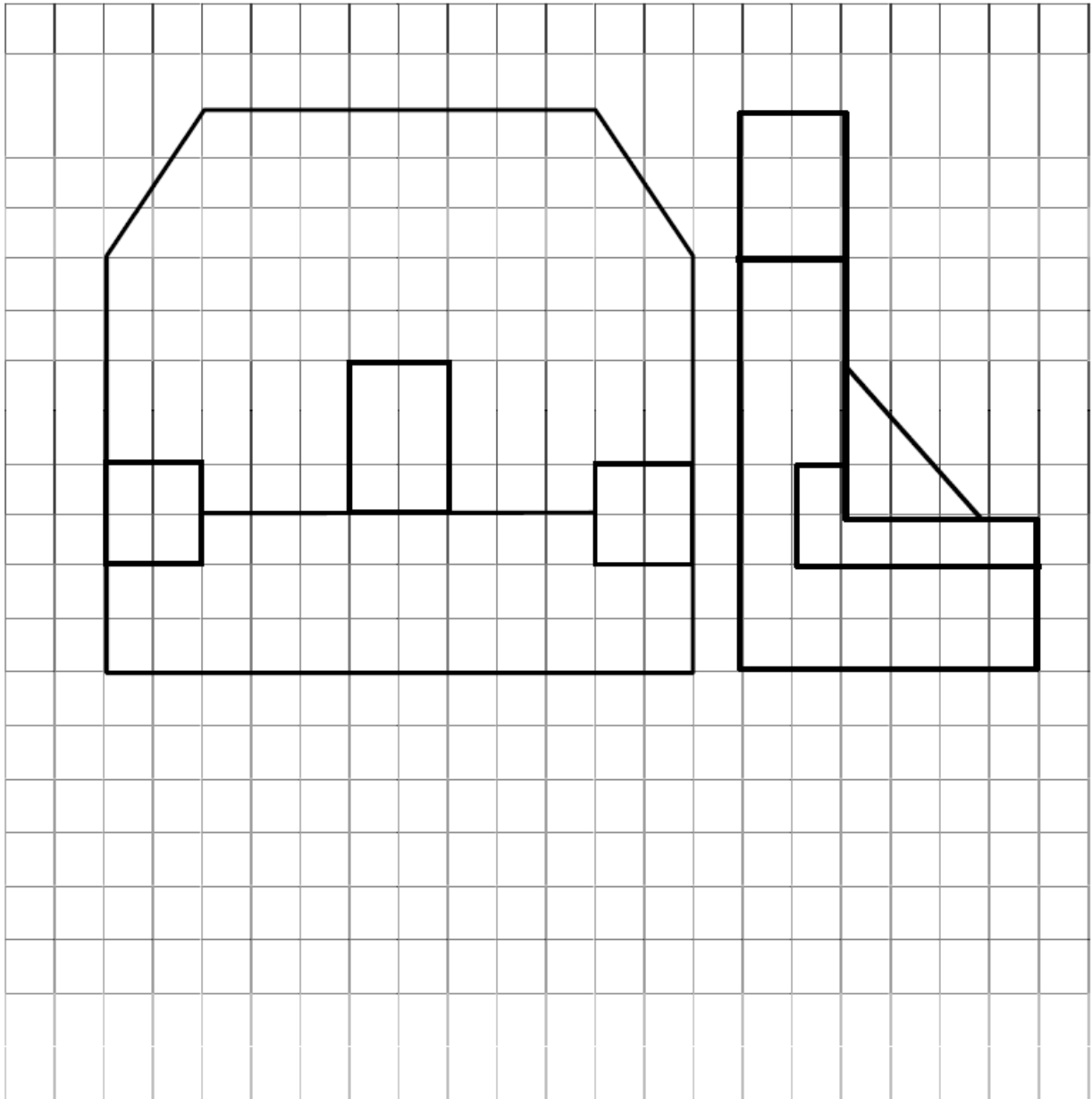


ابتدا تصویرهای مجول انجام زیر را رسم کنید. سپس تصویر این دو متغیر را در مقیاس ۱:۲ رسم کنید. تمرین ۴۴ تا ۴۵



ابتدا تصویرهای دوم (بالا-مجموعه) حجم زیر را رسم کنید. سپس تصویر این دو متغیر را در مقیاس ۱:۱ رسم کنید

تمرین ۴۶



ابتدا تصویرهای دوم (بالا-مجهول) حجم زیر را رسم کنید. سپس تصویر این دو میک را در مقیاس ۱:۱ رسم کنید.

تمرین ۴۷

